



# LT0420

Druck Pegelsensor



**UNDATEC Flow measurements**

Frank Stark - Wiesenstrasse 23 - D-75248 Oelbronn-Duerrn / Germany - Telefon +49 (0) 7237-7804  
Email: [undatec@web.de](mailto:undatec@web.de)

## **FCC & CE Normen**

Richtlinie 2014/30/EU

DIN EN 61000-6-2:2006-03

DIN EN 61000-6-4:2007-09

[Irrtum, Schreibfehler, Änderungen und technische Verbesserungen können diese Daten ändern!](#)

## **Beschreibung**

Der LT0420 Pegel Sensor hat die besondere Struktur für fast alle Anwendungen. Es hat eine hohe Genauigkeit, geringes Volumen, hohe Stabilität, ist äußerst widerstandsfähig gegen Abrieb, Öl, Säure & Alkali und besitzt ein hoch widerstandsfähiges Kabel aus PUR. So ist sichergestellt, dass es die verschiedenen Messanforderungen erfüllen kann. Es ist weit verbreitet und wird in unzähligen Applikationen im Abwasser, Flüssen und Seen, sowie Kanälen, Stauseen und Überwachung von Küstenlinien verwendet.

Dieses Produkt hat Zertifizierung für Explosionsschutz sowie CE-Zertifizierung.

## **Eigenschaften**

Druckbereiche: 0 ~ 1m ... 200m (H<sub>2</sub>O)

3 verfügbare Genauigkeiten: ± 0,1% FS oder ± 0,25% FS oder ± 0,5% FS

2 Draht, 3 Draht und 4 Draht

Flexible Tauchmessung

ATEX-Zertifizierung

CE-Zertifizierung

## **Anwendungen**

Tiefenmessungen in Flüssen, Seen und Meer

Füllhöhenmessungen in der Wasser- Abwasserbehandlung, im Schlamm,

in geschlossenen Behältern, in offenen Gewässern wie Kanälen usw.


**Achtung! Vermeiden Sie das Knicken des Sensorkabels, da sonst der innen liegende Luftschlauch für den atmosphärischen Druckausgleich des Höhensensors beschädigt werden kann!**

## **UNDATEC Flow measurements**

Frank Stark - Wiesenstrasse 23 - D-75248 Oelbronn-Duerrn / Germany - Telefon +49 (0) 7237-7804

Email: undatec@web.de

**Dieses Produkt besitzt Zertifizierung für Explosionsschutz und CE**

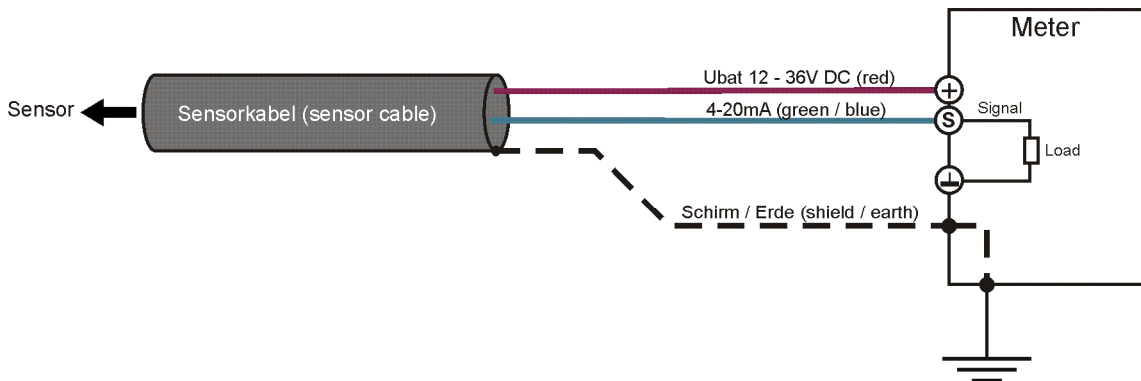
Markierung Explosionsschutz  Ex ia IIC CT6 GA

**Technical Specifications**

Prüfbedingung der Daten: 25 ° C (77 ° F)

Druckbereich	0~0.5m.....200m		
Überdruck	150%FS		
Berstdruck	300%FS		
Ausgangssignal	2 Draht	3 Draht	4 Draht
	4~20mA	0~10V	0,5~4.5V
Energieversorgung	12~36VDC	12V	5V
Genauigkeit	±0.5%FS	±0.25%FS	±0.1%FS
Langzeitstabilität	≤0.3%FS/Jahr		
Temp.coefficient von Null	±0.02%FS/°C(typ.)		
Temp.koeffizient der Spanne	±0.02%FS/°C(typ.)		
Kompensierter Temperaturbereich	-10~+70 °C		
Betriebstemperaturbereich	-40~+85 °C		
Lagertemperaturbereich	-40~+85 °C		
Isolierwiderstand	≥100MΩ@250Vdc		
Lastwiderstand	$R \leq (U-10)/0.02$ (for 4/20mA)		
Elektrische Schnittstelle	Wasserdichter Kabelanschluss		
Druckschnittstelle	Tauchsonde		
Material der Druckmembran	Edelstahl 316 L		
Material des Gehäuses	Edelstahl 316 L		
Ansprechzeit (10% ~ 90%)	≤10ms		
Schock / Stoß	10 gRMS, (20 ~ 2000) Hz / 100 g, 11 ms		
Schutzart	IP68		
EMV	EMI: EN50081-1 / -2, EMS: EN50082-2		
Zertifizierung	Explosionsschutz Zertifizierung, CE-Zertifizierung.		

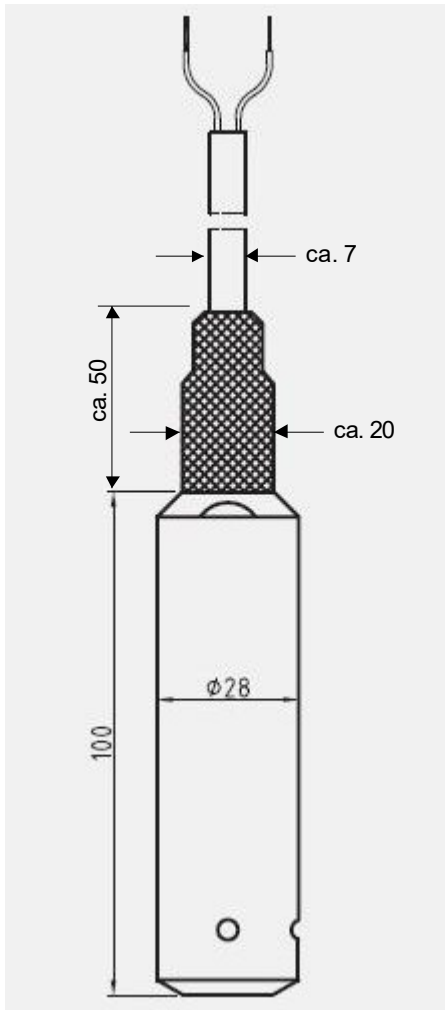
**Sensoranschluss**



**UNDATEC Flow measurements**

Frank Stark - Wiesenstrasse 23 - D-75248 Oelbronn-Duerrn / Germany - Telefon +49 (0) 7237-7804  
 Email: undatec@web.de

## **Abmessungen**



**LT0420**

## **Bestellcode**

LT0420 Druck-Messbereich Beispiel 0,5m, 1m, 2m, 4m ..... 200m  
Kabellänge 5m, 10m ..... 200m

## **UNDATEC Flow measurements**

Frank Stark - Wiesenstrasse 23 - D-75248 Oelbronn-Duerrn / Germany - Telefon +49 (0) 7237-7804  
Email: undatec@web.de