

# Montage- und Betriebsanleitung

## DSM2420

Kombinierter Sensor zur Messung von Fließgeschwindigkeit und Füllhöhe



E.L.B. Füllstandsgeräte Bundschuh GmbH & Co. KG

An der Hartbrücke 6

D - 64625 Bensheim

Tel.: +49-6251-8462-0

Fax: +49-6251-8462-72

Web: [www.elb-bensheim.de](http://www.elb-bensheim.de)

E-Mail: [info@elb-bensheim.de](mailto:info@elb-bensheim.de)

## Inhaltsverzeichnis

1.	Lieferumfang .....	2
2.	Allgemeine Hinweise .....	2
2.1.	Sicherheitshinweise .....	2
2.2.	Bestimmungsgemäße Verwendung .....	3
2.3.	Montage, Inbetriebnahme & Installationspersonal .....	3
2.4.	Reparaturen .....	3
2.5.	Technischer Fortschritt .....	3
3.	Produktbeschreibung .....	3
3.1.	Technische Daten .....	4
3.2.	Montagehinweise .....	5
3.4.	Toleranzkurven (typisch) .....	6
4.	Anschlussbelegung .....	8
5.	Konformitätserklärung .....	9
6.	ATEX Zertifikat Baumusterprüfbescheinigung .....	10

## 1. Lieferumfang

- Sensor DSM2420
- Anschlusskabel in Standardlänge; fest verbaut mit Klemme am Kabelende (optional: andere Kabellänge)
- Bodenbefestigungsplatte
- Optional: Kanalspannring

## 2. Allgemeine Hinweise

- Sicherheitshinweise lesen und Anleitung aufbewahren
- Montage, Inbetriebnahme, elektrischer Anschluss und Reparaturen nur durch Fachkräfte zulässig
- Die angegebene Schutzart ist nur bei korrekter Einbaulage und ordnungsgemäßer Einführung und Verschraubung der Leitungen gewährleistet
- Gerät nur bei angegebener Spannung betreiben
- Veränderung und Umbau des Gerätes ist unzulässig und entbindet die E.L.B. Füllstandsgeräte Bundschuh GmbH & Co. KG von jeglicher Gewährleistung und Haftung



Lesen Sie diese Montageanleitung vor der Benutzung des Gerätes aufmerksam durch. Folgen Sie den Anweisungen.



Bewahren Sie diese Montageanleitung für einen späteren Gebrauch gut auf.

### 2.1. Sicherheitshinweise

Ein gefahrloser Betrieb ist nur sichergestellt, wenn die Hinweise und Warnvermerke dieser Bedienungsanleitung beachtet werden.

#### **Siegel, Plomben und Labels:**

Das Öffnen oder Entfernen von Siegeln, Plomben oder Labels, z.B. mit Seriennummern o.ä., hat den sofortigen Verlust von Garantieansprüchen zur Folge.



**ACHTUNG**

- Montage und elektrischer Anschluss nur durch Fachkräfte zulässig.
- Diese Betriebsanleitung vor Inbetriebnahme aufmerksam durchlesen.

- Gerät nur mit auf Typenschild angegebener Spannung und Frequenz betreiben.
- Keine Veränderungen am Gerät vornehmen.
- Gerät nie ohne Elektronikabdeckung betreiben.

## 2.2. Bestimmungsgemäße Verwendung

Für Schäden aus unsachgemäßem, oder nicht bestimmungsgemäßem Gebrauch haftet der Hersteller nicht.

Vergleichen Sie bitte vor Inbetriebnahme die Übereinstimmung der Versorgungsspannung mit den Angaben auf dem Typenschild.

Wenn wahrzunehmen ist, dass ein gefahrloser Betrieb nicht mehr möglich ist (z.B. bei sichtbaren Beschädigungen), setzen Sie das Gerät bitte unverzüglich außer Betrieb und sichern Sie es gegen unbeabsichtigte Inbetriebnahme.

Bei unsachgemäßem oder nicht bestimmungsgemäßem Einsatz, können Gefahren von dem Gerät ausgehen, weshalb wir auf konsequente Beachtung der Sicherheitshinweise verweisen.

## 2.3. Montage, Inbetriebnahme & Installationspersonal

Montage, elektrische Installation, Inbetriebnahme und Wartung des Gerätes dürfen nur durch ausgebildetes Fachpersonal erfolgen, das vom Anlagebetreiber dazu autorisiert wurde.

Das Fachpersonal muss diese Bedienungsanleitung gelesen und verstanden haben, sowie deren Aussagen befolgen.

Das Gerät darf nur durch Personen bedient werden, die vom Anlagebetreiber autorisiert und eingewiesen worden sind. Die Anweisungen in dieser Bedienungsanleitung sind zu befolgen.

Sorgen Sie dafür, dass das Gerät gemäß den elektrischen Anschlüssen korrekt angeschlossen ist.

## 2.4. Reparaturen

Reparaturen sind nur durch geschultes Kundendienstpersonal durchführbar.

Bitte wenden Sie sich in diesem Fall an die E.L.B. Füllstandsgeräte Bundschuh GmbH & Co. KG.

## 2.5. Technischer Fortschritt

Der Hersteller behält sich vor, technische Daten ohne spezielle Ankündigungen dem entwicklungsstechnischen Fortschritt anzupassen. Über die Aktivitäten und eventuellen Erweiterungen dieser Betriebsanleitung erhalten Sie Auskunft bei der E.L.B. Füllstandsgeräte Bundschuh GmbH & Co. KG.

## 3. Produktbeschreibung

Der Sensor DSM2420 ist ein kombinierter Sensor zur Messung von Fließgeschwindigkeit und Füllhöhe in offenen oder zugänglichen geschlossenen Kanälen aller Arten und Formen.

Der Sensor besteht aus speziellem Kunststoff und ist damit resistent gegen praktisch alle in Wasser und Abwasser vorkommenden aggressiven Medien.

Der Sensor kann mittels entsprechenden adaptierbaren Montageschuhen aus Edelstahl auf jede Art im Kanal montiert werden. Beim Einsatz auch zur Messung der Füllhöhe ist eine Bodenmontage erforderlich.

### *Explosionsgefährliche Atmosphäre:*

Der Sensor wird im Normalfall für den Einsatz in explosionsgefährlicher Atmosphäre vom zugehörigen Messgerät FDL400 mit integrierter, passender Z-Barriere versorgt. Zugelassen sind auch andere, entsprechend passende Z-Barrieren, wie z.B. Speisegerät SG2420.

Die Versorgung geschieht hier ausschließlich mit Spannungen, die in den Ex-Zertifikaten angeführt sind



**ACHTUNG**

Für Anwendungen in nicht explosionsgefährlicher Atmosphäre kann der Sensor von jedem anderen Gerät versorgt werden. Hier erstreckt sich der Versorgungsbereich von 12,6V bis 24V DC.

Der Sensor liefert an seinen beiden Ausgängen normierte Ströme von 4-20mA. Dadurch ist eine Standardisierung der Sensorkabellänge nicht notwendig. Bei entsprechendem Querschnitt kann die Länge des Anschlusskabels auf ein Vielfaches ausgedehnt werden.

**Beschädigung vermeiden:**

Das Sensorkabel niemals knicken, da sonst das interne Luftrohr für den atmosphärischen Druckausgleich des Höhensensors beschädigt werden kann.



**Beschädigung vermeiden:**

Das interne Luftrohr für den atmosphärischen Druckausgleich des Höhensensors besitzt an der Anschlussseite einen kleinen Luftfilter, der das Eindringen von Wasser und somit die Entstehung auch von Kondenswasser im Luftrohr verhindert. Dieser Filter darf niemals entfernt werden. Ein Kürzen des Sensorkabels ohne Wiederanbringung dieses Filters ist nicht zulässig.



Das Gerät ist konform zu folgenden Normen:

- EN IEC 60079-0
- EN 60079-11
- EN 61000-6-2
- EN 61000-6-4

### 3.1. Technische Daten

- Gehäuse: Kunststoff Polyoxymethylen (POM)
- Schutzklasse: IP 68
- Abmessungen in mm (LxBxH): 180x48x36,5
- Gewicht: 1,5kg (inkl. 10m Kabel)
- Kabellänge: 15m Standard, andere möglich
- Biegeradius:  $> 10 \times D$  (Kabeldurchmesser 7,2mm) =  $> 72\text{mm}$
- Versorgungsspannung: 12,7 – bis 24V DC
- Stromaufnahme: ca. 30 mA + (Fließgeschwindigkeit 4-20mA) + (Füllhöhe 4-20mA)
- Sicherung: verpolungs- und kurzschlussgeschützt
- Montageschuh: Material V2A 1,5mm
- Temperaturbereich: 0...50°C

### Fließgeschwindigkeit

- Messprinzip: Ultraschall – Doppler
- Messbereich 0,01 - 4 m/s
- Messgenauigkeit: +/-5% vom Momentanwert im Kanal
- Temperaturdrift 0,1 % / °C (Messspanne)
- Temperaturdrift 0,05 % / °C (Nullpunkt)
- Ausgangssignal 4 - 20 mA
- Nullpunkt norm 4 mA (+/- 3 %)
- Signalintegration: ca. 1s

### Füllhöhe

- Messprinzip: Differenzdruck
- Messbereiche: 0 – 1 m ; 0 – 2 m ; 0 – 4 m
- Meßgenauigkeit:  $< 0,2\%$  v.E. Summe aus Nichtlinearität, Hysterese und Wiederholbarkeit
- Temperaturdrift: 0,005% / °C v.E. Meßspanne
- Temperaturdrift: 0,005% / °C v.E. Nullpunkt
- Werkstoff: Al203 (96%) aktive Fläche
- Ausgangssignal: 4 – 20 mA
- Nullpunkt norm: 4 mA ( +/- 3 %)

**Anmerkung:**

Der Sensor wurde nach CE – Konfirmationsvorschrift im EMV – Labor den vorgeschriebenen Tests unterzogen. Generell sind alle Angaben nur für den Betriebszustand relevant.



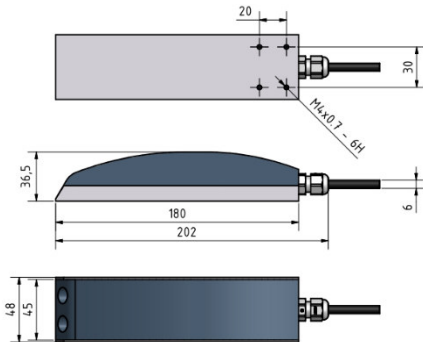
### 3.2. Montagehinweise

Das bei diesem Sensor angewandte Messverfahren beruht auf dem Ultraschall – Doppler - Prinzip.

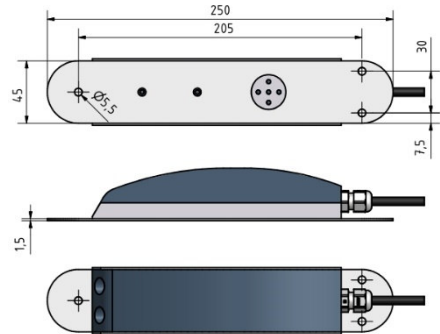
Es benötigt für eine ordnungsgemäße Funktion einen bestimmten Minimalanteil an mitgeführten Partikeln im Messmedium, an denen sich der ausgesandte Ultraschall reflektieren kann. Bei den meisten Anwendungen sind diese Voraussetzungen gegeben.

Lediglich in saubersten Flüssigkeiten, wie z.B. Trinkwasser müssen künstlich Partikel in Form von Luftblasen zugeführt werden.

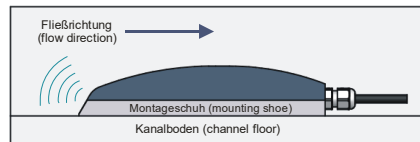
#### Befestigung für Ringmontage



#### Befestigung für Bodenmontage

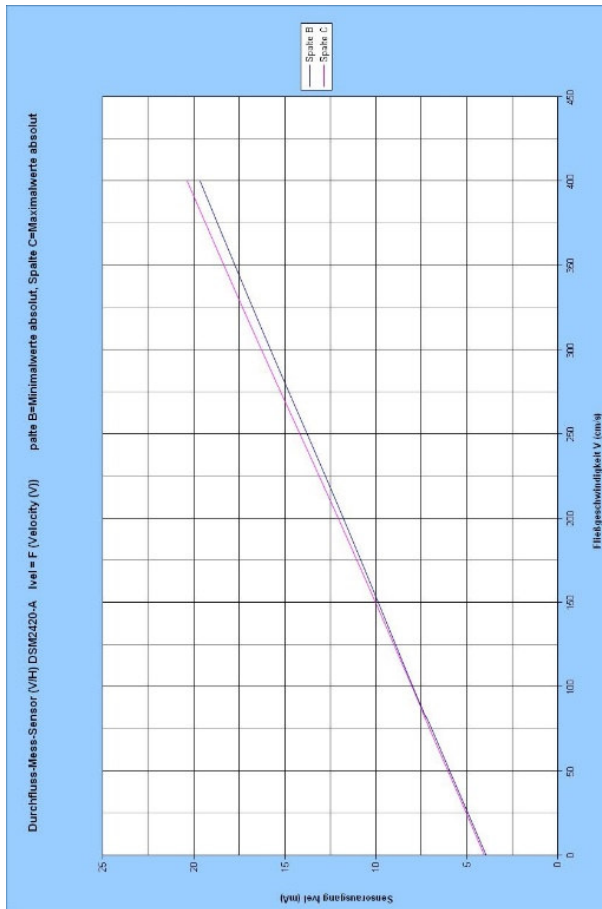


Einbauanordnung des Messensors für Fließgeschwindigkeit und Füllhöhe:

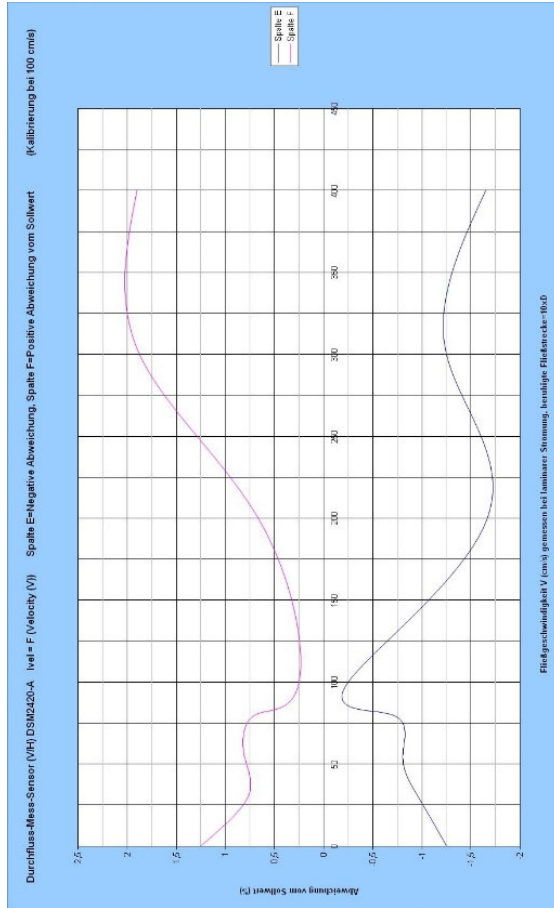


### 3.4. Toleranzkurven (typisch)

Fließgeschwindigkeitskurve (Min. und Max. Werte) - Sensor kalibriert bei 1 m/s



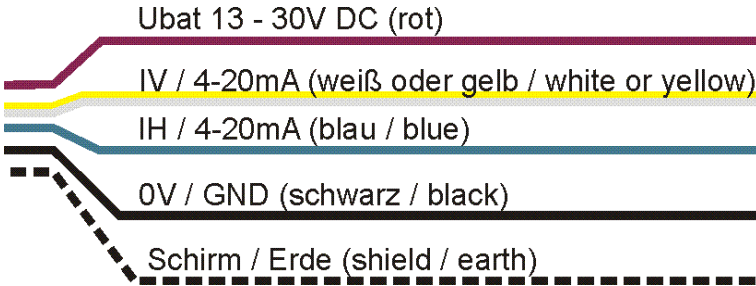
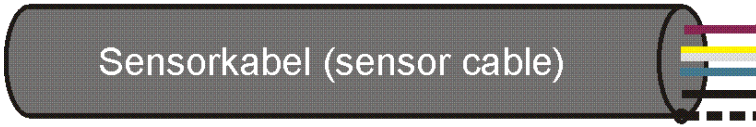
Abweichung vom Sollwert – Sensor kalibriert bei 1m/s



**Anmerkung:**  
 Die Toleranzkurven sowie die mitgelieferte sensorspezifische Linearitätskurve sind nur gültig für Fließhöhen >50mm.



## 4. Anschlussbelegung





## 5. Konformitätserklärung



### Konformitätserklärung

Declaration of conformity  
Déclaration de conformité



E.L.B. Füllstandsgeräte  
Bundschuh GmbH & Co. KG  
An der Hartbrücke 6  
D-64625 Bensheim

- erklärt in alleiniger Verantwortung, dass das Produkt : Sensor
- declare under our sole responsibility that our product : Sensor
- déclare sous sa seule responsabilité que le produit : Capteur

**DSM 2420..; DSM 2525..**

- auf das sich diese Erklärung bezieht, mit den folgenden Normen übereinstimmt
- to which this declaration relates is in conformity with the following standards
- auquel se réfère cette déclaration est conforme aux normes

**EN IEC 60079-0:2018**  
**EN 60079-11:2012**  
**EN 61000-6-2:2019**  
**EN 61000-6-4:2019**

- gemäß den Bestimmungen der Richtlinien
- following the provision of Directives
- conformément aux dispositions des Directives

**2014/34/EU**  
**2014/30/EU**  
**2011/65/EU**

**EU-Baumusterprüfung gemäß Anhang III der Richtlinie durch**  
**IBExU Institut für Sicherheitstechnik GmbH**  
**Fuchsmühlenweg 7**  
**D-09599 Freiberg**

EU-Baumusterprüfbescheinigungs-Nr.: **IBExU 04 ATEX 1256**

**Bensheim, 05.04.2022**

Frank Wiedmann  
Geschäftsführer

Sensor\_DSM\_Ex\_IBExU

## 6. ATEX Zertifikat Baumusterprüfbescheinigung

### IBExU Institut für Sicherheitstechnik GmbH An-Institut der TU Bergakademie Freiberg

[1] **EU-BAUMUSTERPRÜFBESCHEINIGUNG**

[2] Geräte und Schutzsysteme zur bestimmungsgemäßen Verwendung in explosionsgefährdeten Bereichen, Richtlinie 2014/34/EU



[3] EU-Baumusterprüfbescheinigung Nummer **IBExU04ATEX1256** | Ausgabe 1

[4] Produkt: **Sensor**  
Typen: DSM 2420 / DSM 2525

[5] Hersteller: E.L.B. Füllstandsgeräte Bundschuh GmbH & Co. KG

[6] Anschrift: An der Hartbrücke 6  
64625 Bensheim  
GERMANY

[7] Dieses Produkt sowie die verschiedenen zulässigen Ausführungen sind in der Anlage zu dieser Bescheinigung sowie den darin aufgeführten Unterlagen festgelegt.

[8] IBExU Institut für Sicherheitstechnik GmbH, notifizierte Stelle mit der Nummer 0637 in Übereinstimmung mit Artikel 17 der Richtlinie 2014/34/EU des Europäischen Parlaments und des Rates vom 26. Februar 2014, bestätigt, dass dieses Produkt die wesentlichen Sicherheits- und Gesundheitsanforderungen für die Konzeption und den Bau von Produkten zur bestimmungsgemäßen Verwendung in explosionsgefährdeten Bereichen aus Anhang II der Richtlinie erfüllt.

Die Untersuchungs- und Prüfergebnisse werden in dem vertraulichen Prüfbericht IB-22-3-0040/2 festgehalten.

[9] Die Beachtung der wesentlichen Sicherheits- und Gesundheitsanforderungen wurde in Übereinstimmung mit folgenden Normen gewährleistet:  
EN IEC 60079-0:2018 EN 60079-11:2012  
Hiervon ausgenommen sind jene Anforderungen, die unter Punkt [18] der Anlage aufgelistet werden.

[10] Ein „X“ hinter der Bescheinigungsnummer weist darauf hin, dass das Produkt den besonderen Bedingungen für die Verwendung unterliegt, die in der Anlage zu dieser Bescheinigung festgehalten sind.

[11] Diese EU-Baumusterprüfbescheinigung bezieht sich ausschließlich auf die Konzeption und den Bau des angegebenen Produkts. Für den Fertigungsprozess und die Bereitstellung dieses Produkts gelten weitere Anforderungen der Richtlinie. Diese fallen jedoch nicht in den Anwendungsbereich dieser Bescheinigung.

[12] Die Kennzeichnung des Produkts muss Folgendes beinhalten:

**Ex II 2G Ex ib IIB T4 Gb**  
-20 °C ≤ T<sub>a</sub> ≤ +60 °C

IBExU Institut für Sicherheitstechnik GmbH  
Fuchsmühlenweg 7  
09599 Freiberg, GERMANY

Tel: + 49 (0) 37 31 / 38 05 0  
Fax: + 49 (0) 37 31 / 38 05 10

Im Auftrag

  
(Dipl.-Ing.[FH] Henker)



(notifizierte Stelle Nummer 0637)

Bescheinigungen ohne Siegel und Unterschrift haben keine Gültigkeit. Bescheinigungen dürfen nur vollständig und unverändert vervielfältigt werden.

Freiberg, 11.05.2022

## IBExU Institut für Sicherheitstechnik GmbH

An-Institut der TU Bergakademie Freiberg

[13] **Anlage**

[14] **Bescheinigung Nummer IBExU04ATEX1256** | Ausgabe 1

[15] **Beschreibung des Produkts**

Der Sensor Typ DSM 2420 / DSM 2525 misst Füllhöhe und Fließgeschwindigkeit mittels Ultraschall, vorzugsweise in Abwasserkanälen. Das Gerät besteht aus einem kompakten Kunststoffgehäuse mit Montageblech. Die elektronischen Bauteile sind vollständig vergossen eingebaut. Der Anschluss des Speise- und Auswertegerätes erfolgt über ein fest angeschlossenes Kabel.

**Technische Daten:**

Umgebungstemperaturbereich -20 °C bis + 60 °C  
Kabellänge bis 500 m

**Elektrische Daten**

**Versorgungsstromkreis  
(Adern: rot[+US], schwarz [GND])**

in Zündschutzart Eigensicherheit Ex ib IIB

maximale Eingangsspannung	$U_i$	≤ 16 V
maximaler Eingangsstrom	$I_i$	≤ 350 mA
maximale Eingangsleistung	$P_i$	≤ 1,6 W
wirksame innere Kapazität	$C_i$	vernachlässigbar
wirksame innere Induktivität	$L_i$	vernachlässigbar

**Datenstromkreise je Kanal  
(Adern: blau [H-I], weiß [V-I])**

in Zündschutzart Eigensicherheit Ex ib IIB

maximale Ein-/ Ausgangsspannung	$U_{io}$	≤ 16 V
maximaler Ein-/ Ausgangsstrom	$I_{io}$	≤ 66 mA
maximaler Ein-/ Ausgangsleistung	$P_{io}$	≤ 260 mW

Versorgungs- und Datenstromkreise sind untereinander potentialmäßig verbunden.

Sicherheitstechnische Hinweise:

Bei Stromkreisen, die sowohl Induktivitäten als auch Kapazitäten enthalten, ist Folgendes zu beachten:

Die in der EU-Baumusterprüfbescheinigung bestimmten Werte für  $L_o$  und  $C_o$  sind zulässig für

- verteilte Induktivitäten und Kapazitäten, wie z. B. in Kabeln und Leitungen, oder
- wenn der Gesamtwert von  $L_i$  (ohne das Kabel) < 1 % des  $L_o$  Wertes ist oder
- wenn der Gesamtwert von  $C_i$  (ohne das Kabel) < 1 % des  $C_o$  Wertes ist.

	Ex ib IIB
$C_o$	2,75 $\mu$ F
$L_o$	25 mH

Die in der EU-Baumusterprüfbescheinigung bestimmten Werte für  $L_o$  und  $C_o$  müssen auf 50 % verringert werden oder der folgenden Tabelle entnommen werden, wenn die folgenden zwei Bedingungen vorliegen:

- wenn der Gesamtwert von  $L_i$  (ohne das Kabel)  $\geq$  1 % des  $L_o$  Wertes ist und
- wenn der Gesamtwert von  $C_i$  (ohne das Kabel)  $\geq$  1 % des  $C_o$  Wertes ist.

Die verringerte Kapazität des äußeren Stromkreises (einschließlich Kabel) darf für die Gruppen I, IIA und IIB nicht größer sein als 1  $\mu$ F und für die Gruppe IIC nicht größer als 600 nF.

	Ex ib IIB	
$C_o$	2,5 $\mu$ F	1,6 $\mu$ F
$L_o$	500 $\mu$ H	5 mH

**IBExU Institut für Sicherheitstechnik GmbH**  
An-Institut der TU Bergakademie Freiberg

*Änderungen gegenüber der Ausgabe 0 dieser Bescheinigung und ihrer Ergänzungen:*

**Änderung 1**

Die EU-Baumusterprüfbescheinigung wird auf einen neuen Hersteller übertragen.

**Änderung 2**

Das Gerät erfüllt die Anforderungen der aktuellen Norm EN IEC 60079-0:2018.

**[16] Prüfbericht**

Die Prüfergebnisse sind im vertraulichen Prüfbericht IB-22-3-0040/2 vom 27.04.2022 festgehalten. Die Prüfunterlagen sind Teil des Prüfberichts und werden darin aufgelistet.

**Zusammenfassung der Prüfergebnisse**

Der Sensor erfüllt weiterhin die Anforderungen der Zündschutzart Eigensicherheit an ein explosionsgeschütztes elektrisches Betriebsmittel für die Gruppe II und die Kategorie 2G.

**[17] Besondere Bedingungen für die Verwendung**

Keine

**[18] Wesentliche Sicherheits- und Gesundheitsanforderungen**

Zusätzlich zu den wesentlichen Sicherheits- und Gesundheitsanforderungen, die in den Anwendungsbereich der unter Punkt [9] genannten Normen fallen, wird Folgendes für dieses Produkt als relevant angesehen und die Konformität wird im Prüfbericht dargelegt:

Keine

**[19] Zeichnungen und Unterlagen**

Die Dokumente sind im Prüfbericht aufgelistet.

IBExU Institut für Sicherheitstechnik GmbH  
Fuchsmühlenweg 7  
09599 Freiberg, GERMANY

Im Auftrag



(Dipl.-Ing.[FH] Henker)

Freiberg, 11.05.2022